

Clase A Sedán



Mercedes-Benz





Nuevo Sedán. Ahora también como Clase A.

Una de las formas más clásicas del automóvil vuelve a adquirir plena actualidad. La nueva Clase A Sedán, más deportiva que nunca, con carrocería de tres volúmenes.

Más sensación
de amplitud.





Conoce el camino que lleva a su domicilio. Y sus costumbres.

Con MBUX, la nueva Mercedes-Benz User Experience, la nueva Clase A es más inteligente que nunca. No deja nunca de aprender y, sobre todo, cada día conoce mejor a su conductor. Es capaz de recordar sus canciones preferidas y el camino que suele elegir para ir a trabajar. En consecuencia, sintoniza automáticamente la emisora adecuada de radio, o le propone una vía alternativa más rápida si hay una retención en la ruta acostumbrada. Sin necesidad de que usted se lo diga, y de forma habitual, si usted lo desea.



Confort estimulante y seguridad ejemplar.

Su nueva Clase A Sedán le facilita la conducción, especialmente en situaciones de estrés como las horas punta, durante viajes nocturnos o al circular por carreteras desconocidas. Esto se debe a un concepto que hace más seguro cualquier desplazamiento en un Mercedes-Benz y lo convierte en una vivencia muy especial: Mercedes-Benz Intelligent Drive. Al fin y al cabo, el tiempo que pasa al volante es su tiempo. Tiempo para relajarse y tiempo para reponer fuerzas. Queremos que pueda llegar a su destino con toda seguridad, pero también relajado.



Cada línea es una declaración de principios.

Gracias a su frontal inclinado, la nueva Clase A Sedán se abre paso aerodinámicamente contra la corriente de aire. Detrás, se esconden una parrilla del radiador en posición erguida y un capó bajo. A la izquierda y a la derecha se suman dos elementos destacados. Los faros MULTIBEAM LED opcionales emanan fuerza innovadora. Al mismo tiempo, rebajan ópticamente la altura de la nueva Clase A Sedán. Y aceleran de inmediato el pulso del observador.





La parte trasera de la Clase A Sedán.
Comienza una nueva era del diseño.



El Sedán añade tintes sublimes al nuevo diseño purista de la Clase A. La parte trasera de diseño autónomo con luces divididas en dos piezas acentúa visualmente su anchura. Bajo la tapa del maletero se oculta un generoso y atractivo espacio de carga, que usted puede abrir sin contacto directo gracias a la función opcional HANDS-FREE ACCESS.

La nueva Clase A Sedán.





Seguridad y asistencia a la conducción.

La nueva Clase A Sedán utiliza sensores de radar y una cámara estereoscópica en 3D para explorar su entorno. Es capaz de observar la distancia a decuada con respecto al vehículo delantero al circular a una velocidad de hasta 210 km/h, y frenar con autonomía en caso de emergencia.



MULTIBEAM LED.

Los faros MULTIBEAM LED se acomodan en fracciones de segundo a las condiciones de visibilidad y a la presencia de otros usuarios de la vía. Por ejemplo, al excluir del cono de luz a los usuarios de la vía reconocidos, la luz de carretera parcial ilumina de forma ideal la calzada sin molestar a los conductores que circulan en sentido contrario.



Mercedes-Benz User Experience.

El MBUX (Mercedes-Benz User Experience) no le exime de sus responsabilidades como conductor, pero hace la conducción más agradable. Gracias a la inteligencia artificial, el sistema tiene capacidad para aprender, y con el tiempo se va adaptando cada vez más al conductor. Gracias al sistema de mando fónico inteligente LINGUATRONIC puede utilizar un lenguaje natural, casi como si hablara con un amigo.



Smartphone Integration.

Para cargar su smartphone en la nueva Clase A Sedán es suficiente con depositarlo en la consola central. Lo mejor de todo es que, gracias a la tecnología Near Field Communication (NFC), su smartphone se conecta de inmediato con la Clase A Berlina sin interminables pasos y sin necesidad de introducir un código.

Tampoco constituye un problema enviar mensajes SMS, o incluso hojear en el listín de contactos. Es posible conectarlo por USB o por NFC y utilizar los botones Touch Control en el volante para manejar cómodamente casi todas las Apps y funciones en el visualizador del sistema multimedia.



Diseño envolvente.

El habitáculo de la nueva Clase A Sedán parece abrazar a los ocupantes. Las transiciones entre el tablero de instrumentos, la consola central y los revestimientos de las puertas son casi imperceptibles, generando el agradable efecto envolvente. Este concepto es tan singular en esta categoría de vehículos como el muestrario de elementos de adorno y la iluminación de ambiente, que resalta la calidad del interior.

Visualizador widescreen.

Demuestra que, realmente, una imagen dice más que mil palabras. El interior de la nueva Clase A destaca por su aspecto singular y abre perspectivas verdaderamente innovadoras. No solo en un visualizador, sino en dos pantallas de alta definición. De 17,78 centímetros (7 pulgadas) en la versión de serie o bien, como opción, de 26 centímetros (10,25 pulgadas). En ambos casos, las pantallas parecen estar suspendidas en el espacio. El manejo no encierra secretos, sea con los botones Touch Control del volante, el panel táctil opcional o la pantalla táctil. Esta última opción constituye otra primicia mundial, que merece toda su atención.



Head-up-Display.

Gracias al Head-up-Display, el conductor de la nueva Clase A Sedán mantiene automáticamente la mirada dirigida al frente. Este equipo proyecta en su campo visual toda la información relevante como la velocidad actual, limitaciones de velocidad o las indicaciones del sistema de navegación. Una imagen virtual y a todo color. Es posible adaptar el contenido de la información visualizada y guardar estos ajustes con la función de memoria.

Confort de asiento y habitabilidad.

Si mira a su alrededor en la nueva Clase A Berlina, descubrirá algo sorprendente: un espacio increíblemente amplio. Incluso ocupantes de gran estatura viajan cómodamente en las plazas traseras. La nueva Clase A cuenta con asientos deportivos con reposacabezas ajustables. En combinación con los asientos de confort, se ofrecen asientos multicontorno. Opcionalmente están disponibles la climatización de asiento y otros tapizados para un confort de viaje digno de la categoría superior.

El equipamiento de serie.

Su Clase A viene con todo lo que necesita, aunque no haya marcado ninguna línea en la lista de equipos opcionales. El equipamiento de serie le muestra la faceta más generosa de este vehículo. El asistente de frenado activo y el detector activo de cambio de carril aseguran que cumple los estándares de seguridad típicos de la marca. El equipo de aire acondicionado regula el clima en el interior y lo adapta a sus preferencias.



La línea de equipamiento Style.

La línea de equipamiento Style aporta a su vehículo un estilo particular, que lo diferencia del equipamiento de serie y le confiere un aspecto juvenil y desenfadado, tanto en el interior como en el exterior. A ello se suman elementos adicionales como las llantas de aleación ligera de 16 pulgadas y los tapizados exclusivos de esta línea, con costuras de adorno en colores de moda.

La línea de equipamiento Progressive.

La línea de equipamiento Progressive revaloriza substancialmente su vehículo. Con un valor añadido que podrá ver y sentir. La fascinación y la refinada técnica de un vehículo compacto de alta gama se hacen presentes desde cualquier perspectiva.



La línea AMG Line.

La línea AMG Line es una declaración inequívoca en favor de las prestaciones, tanto en el interior como en el exterior. En particular, el kit estético AMG con faldones específicos delante y detrás asimila ópticamente el vehículo a las versiones AMG. La técnica, con tren de rodaje rebajado de armonización deportiva y dirección directa, intensifica este efecto con una nueva experiencia de conducción.





DYNAMIC SELECT.

Conduzca sencillamente como usted quiera. Con DYNAMIC SELECT basta con pulsar un botón para seleccionar diferentes programas de conducción y asumir reglajes específicos, por ejemplo: para el motor, el cambio, el tren de rodaje o la dirección. El modo «Sport» favorece el dinamismo en la conducción, a diferencia del programa básico «Comfort», con un ajuste equilibrado. «ECO», por el contrario, apuesta por la máxima eficiencia, ahorrando dinero y gasolina.

El programa de conducción «ECO» ajusta numerosos parámetros y le ayuda así a emitir menos CO₂ y menos sustancias contaminantes. La calefacción de asiento y la climatización operan con potencia reducida, ayudando así a ahorrar valiosa energía. En el modo «Individual» puede elegir personalmente el ajuste de cada uno de los parámetros. De ese modo podrá adoptar, por ejemplo, un reglaje deportivo para la cadena cinemática junto con un ajuste confortable del tren de rodaje.



Tren de rodaje de confort.

Disfrute de un alto nivel de confort en trayectos prolongados por autopista y afronte con ímpetu deportivo las curvas más cerradas. El tren de rodaje de confort ofrece una síntesis convincente y equilibrada de suspensión con suficientes reservas y gran

estabilidad de marcha. Esto aumenta la seguridad en sus desplazamientos y le aporta un mayor placer de conducción.

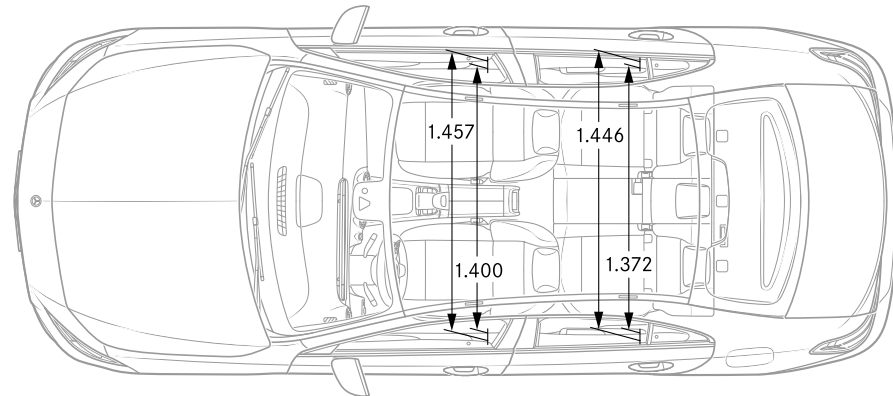
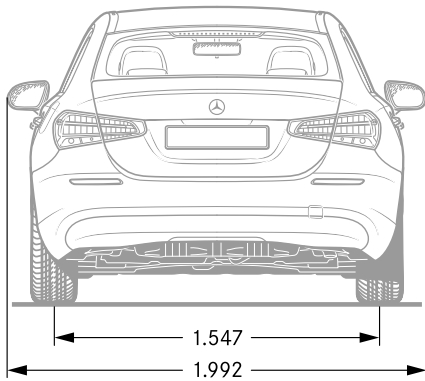
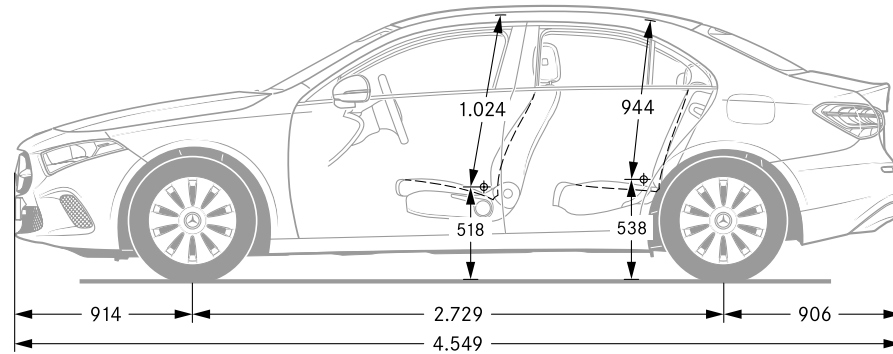
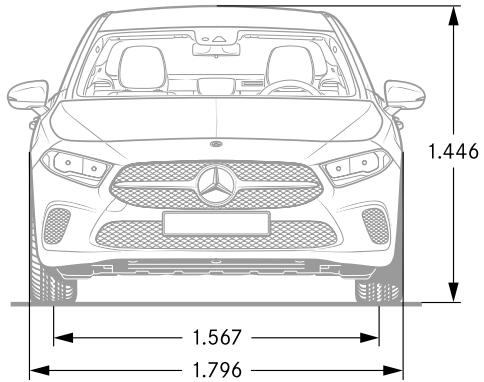
Datos técnicos.

	Motores de gasolina		
	A 200	A 250 4MATIC	AMG A 35 4MATIC
Cilindrada (cm ³)	1.332	1.991	1.991
Potencia nominal ¹ (kW [CV] a rpm)	120 [163] / 5.500	165 [224] / 5.500	1225 [306] / 5.800
Aceleración de 0 a 100 km/h(s)	8,1	6,3	4,8
Velocidad máxima(km/h)	230	250	250
Consumo de combustible ⁴ (l/100 km)			
ciudad	6,6-6,4	8,8-8,7	9,4-9,3
carretera	4,9-4,5	5,5-5,2	6,1-6,0
mixto	5,5-5,2	6,7-6,5	7,3-7,2
Emissiones de CO ₂ , ciclo mixto ⁴ (g/km)	126.0-120.0	153.0-148.0	167.0-164.0
Nivel de emisiones ⁵ /Categoría de eficiencia ⁶	B	C	D

Lo mejor para el motor:
aceites para motor originales de Mercedes-Benz.

¹ Cifras de potencia nominal según el Reglamento (CE) n° 715/2007 en su versión actual. ² Disponible durante un periodo de tiempo limitado. ³ Limitada electrónicamente. ⁴ Los valores indicados han sido determinados según el método de medición prescrito. Se trata de los valores de CO₂ NEDC conforme al artículo 2, apartado 1, del Reglamento de Ejecución (UE) 2017/1153. Los valores de consumo de combustible han sido calculados sobre la base de estos valores. Si desea más información sobre las cifras oficiales de consumo y emisiones de CO₂ de los nuevos modelos, puede consultar la «Guía de consumo de combustible, emisiones de CO₂ y consumo de corriente de los turismos nuevos», que se encuentra a su disposición de forma gratuita en todos los puntos de venta y a través de la Deutsche Automobil Treuhand GmbH en www.dat.de. Los datos no hacen referencia a un vehículo en particular y no forman parte integrante de la oferta, sino que sirven solamente para comparar entre sí los diferentes modelos. Los valores varían en función de los equipos opcionales elegidos. ⁵ Dato válido sólo dentro de la Unión Europea. Pueden existir diferencias en los distintos países. ⁶ Calculado a partir de las emisiones de CO₂ medidas, teniendo en cuenta la masa del vehículo. Válido solamente para Alemania. Encontrarán otros datos técnicos en www.mercedes-benz.pe

Dimensiones.



Todas las cotas indicadas son valores medios expresados en milímetros para vehículos con el equipamiento de serie y sin carga.

Post Venta.

Lo mejor para tu vehículo.

Nos enfocamos en tu satisfacción como nuestro principal objetivo y, por ello, hemos creado distintos productos que mejorarán tu experiencia y mantendrán tu Mercedes-Benz en las mejores condiciones.



SERVICIO

Red de talleres de servicio a nivel nacional.
Más de 95% de nivel de servicio en repuestos.
Servicio DiveXpress.
Sistema de citas.
Servicio de taxi y traslados para nuestros clientes.
Planchado y pintura.
Garantías.

SERVICIO DE TRASLADO PARA CLIENTES

Al dejar tu vehículo en nuestros talleres tendrás a disposición el servicio de taxi para dirigirte a casa u oficina. Este servicio podrás solicitarlo en cualquiera de nuestras sucursales, quienes te asignarán un chofer y un auto para llevarte a tu destino sin costo alguno.

RED DE ATENCIÓN POST VENTA

Con más de 22 puntos ubicados en las zonas más importantes del país. Entre talleres especializados y tiendas de repuestos, buscamos que tu auto se encuentre con soluciones técnicas donde quiera que estés. Despreocúpate y siente total comodidad mientras esperas por tu vehículo.

SISTEMA DE CITAS

Mejoramos la experiencia de nuestros clientes a través de nuestro sistema de citas para que puedas solicitar una y disponer del tiempo justo para la atención de tu auto. Podrás separar tu cita a través de nuestro call center 712 – 2088 o de nuestra página web: reservas.divemotor.com



Garantías.

Solo DIVEMOTOR te garantiza la máxima calidad para tu vehículo.

Los automóviles Mercedes-Benz cuentan con dos (02) años de garantía.

Esta garantía cubre cualquier defecto de ensamble o fabricación.

Tres años de mantenimiento, sin costo*

Nuestro programa te permite sentir el verdadero placer de manejar tu Mercedes-Benz sin preocupaciones, al brindarte el servicio de mantenimiento sin costo, durante los tres primeros años de adquirido tu vehículo.



(*) Ver términos y condiciones en: <http://mb4.me/mantenimiento>.

DIVEMOTOR Contact Center: ☎ **985-603-852** 📍 Encuétranos en: La Molina:

Av. Javier Prado Este 5507. San Isidro: Av. Aramburú 1199. Arequipa: Av. Aviación km 6, Cerro Colorado. Trujillo:
Av. Teodoro Valcárcel 983, Santa Leonor. Piura: Parque Piura Futura, Lote 6D-2, Veintiséis de Octubre, Carretera Salida
Piura a Sullana. Los equipamientos y características de los vehículos pueden variar sin previo aviso. Mercedes-Benz es
una marca del Grupo Daimler.

Síguenos en:  [mercedesbenzperu](#) 