

GLE Coupé



Mercedes-Benz



A blurred city street at night, likely in a downtown area. The background features a modern building with a prominent circular logo on its facade. The street is wet, reflecting the lights, and there are white crosswalk markings. The overall atmosphere is dynamic and urban.

¿Preparado para hacer una entrada triunfal?

Si es así, sube a bordo. El nuevo GLE Coupé está concebido para lanzarse a la conquista de cada rincón de este mundo. Con un diseño espectacular. Un puesto de conducción nuevo y revolucionario. Y un tren de rodaje completamente activo que sienta nuevos referentes en su categoría.







Hay personalidades que brillan por sí mismas.

El nuevo GLE Coupé llama inmediatamente la atención. Por su llamativo diseño, más deportivo y más elegante que nunca. El parabrisas tendido, la carrocería baja y sus líneas descendentes dibujan una elegante silueta. Las llantas de hasta 55,9 cm (22 pulgadas) acentúan el carácter de SUV del GLE Coupé.



Una vivencia sublime para todos los sentidos.

El habitáculo te da la bienvenida con dos visualizadores de formato grande totalmente digitales, yuxtapuestos bajo una elegante cubierta común de cristal. Otra novedad son los asientos deportivos de alta calidad, que brindan al conductor y al acompañante una sensible mejora de la sujeción lateral. De este modo pueden disfrutar de una conducción aún más dinámica sin perder un ápice de confort.







Sube a bordo. Y baja de nuevo al final del viaje más relajado que al comienzo.

En el nuevo GLE Coupé puedes elegir uno de los 64 colores de la iluminación de ambiente, así como distintos aromas para el habitáculo y diversos programas de masaje. Si lo prefieres, puedes activar uno de los programas ENERGIZING, como «Vitalidad», para combinar automáticamente estos atributos de confort.

The background image is a blurred, low-angle shot of a modern interior space, likely a train or subway station. The scene is characterized by warm, golden-brown lighting that creates a sense of motion and depth. The perspective is from a low vantage point, looking down a long, brightly lit corridor or platform. The walls and ceiling are dark, with recessed lighting fixtures that cast a soft glow. The overall atmosphere is one of dynamic energy and sophisticated design.

El nuevo GLE Coupé.
Expresión de fuerza interior.





Head-up-Display.

Las mejores perspectivas para disfrutar de una conducción deportiva y una agradable sensación de seguridad. El Head-up-Display convierte el parabrisas de tu vehículo en un fascinante puesto de conducción digital. Con este equipo tendrás en todo momento la información importante a la vista. Sin desviar la atención de la carretera ni del tráfico por delante del vehículo.

Paquete de asistencia a la conducción Plus.

El paquete de asistencia a la conducción Plus ofrece el máximo nivel de confort y seguridad viable en la hoja de ruta para la conducción sin conductor. Los componentes del paquete de asistencia a la conducción se completan con el asistente activo para retenciones, que facilita la conducción en autopista. Una ventaja añadida de este paquete es PRE-SAFE® Impulso Lateral, que puede proporcionar protección adicional en colisiones laterales originadas por otros vehículos.



Puesto de conducción widescreen.

Combina un diseño apasionante con instrumentos totalmente digitales y opciones flexibles de visualización. El puesto de conducción widescreen convierte la información en una auténtica vivencia. El contenido deseado se puede posicionar individualmente, y las múltiples funciones se pueden manejar de forma intuitiva gracias a la tecnología táctil.

MBUX realidad aumentada para navegación.

MBUX realidad aumentada para navegación conecta el mundo virtual con el real para ayudarte a encontrar tu camino en situaciones de tráfico complejas. Esta técnica superpone información gráfica del equipo de navegación y del tráfico sobre imágenes registradas en tiempo real. De este modo llegarás a tu destino de forma rápida, segura y sin estrés.



Paquete ENERGIZING Plus.

El paquete ENERGIZING Plus es único en su género. Ofrece confort para todos los sentidos al máximo nivel. Con este fin se reúne dentro de un paquete el mayor número posible de equipos de gama alta, combinados con inteligencia innovadora. El resultado es fascinante. Tu Mercedes es capaz de vitalizarte y de mejorar tu bienestar de forma precisa. Para mejorar tu rendimiento al volante y asegurar desplazamientos especialmente agradables.

Sistema de sonido surround Burmester® High-End 3D.

Una calidad sonora equiparable a la de los equipos de audio de gama alta para el hogar. Los altavoces en el techo interior componen una sonoridad tridimensional. Puedes dirigir el equipo como si fuera tu orquesta personal, con ajustes VIP para asientos individuales o preajustes de sonido como «Live» o «Easy Listening».



Faros MULTIBEAM LED.

Disfruta de una visibilidad perfecta con los faros adaptativos MULTIBEAM LED. Sus LED activables individualmente reaccionan a la situación del tráfico. La luz de carretera parcial excluye del cono de luz a otros usuarios de la vía para evitar su deslumbramiento. Si la calzada está despejada, las luces de carretera ULTRA RANGE aumentan en 150 metros el alcance de los faros. Las luces activas y las luces de giro iluminan también de forma óptima el campo visual.



Llantas/ruedas.

Otro elemento destacado son las llantas de hasta 55,9 cm (22 pulgadas), que subrayan claramente el carácter de SUV del nuevo GLE Coupé.

El equipamiento de serie.

El diseño exterior irradia pasión y deportividad, marcando estilo a su paso. Rasgos típicos de SUV y de coupé conforman un conjunto muy codiciable. Dimensiones rotundas frente a contornos elegantes, formas atléticas frente a elementos sutiles que matizan el diseño. Las propiedades aerodinámicas optimizadas constituyen la base perfecta para una conducción eficiente y silenciosa. El interior, de diseño progresivo, encarna a la perfección deportividad y elegancia. Dimensiones armoniosas, materiales de calidad elevada y detalles prácticos crean un ambiente dinámico para viajar de manera confortable sin renunciar a la elegancia. El equipamiento de serie incluye, entre otros detalles, asientos deportivos, volante deportivo multifunción, puesto de conducción widescreen y sistema multimedia MBUX.



La línea AMG Line.

Estilismo de alta expresividad y una presencia impresionante. La línea AMG Line Exterior realza el carácter deportivo de tu vehículo y establece una clara diferencia frente al modelo básico. Gracias a los efectos ópticos, tu vehículo parece aún más bajo y más dinámico. Con esta línea muestras tu afinidad con un diseño vigoroso. La línea AMG Line Interior confiere a tu vehículo mayor deportividad, visible y perceptible. Es un claro manifiesto de tu pasión por un ambiente dinámico y exclusivo, perfeccionado hasta el último detalle.



El paquete Night.

Más carácter y un estilo expresivo. Los exclusivos elementos de diseño de color negro del paquete Night aportan un toque de distinción en combinación con la línea AMG Line. Estos detalles acentúan el carácter deportivo y los rasgos atléticos de diseño de tu vehículo. Ideal para los individualistas que valoran un diseño expresivo.



La línea de equipamiento EXCLUSIVE Interior.

La línea EXCLUSIVE Interior expresa con claridad tus preferencias, máxima elegancia y calidad superior hasta el último detalle. Lujosos detalles realizados en cuero y madera realzan el ambiente noble del habitáculo y reflejan tu buen gusto. Con los asientos de confort viajarás de forma sumamente cómoda, incluso en trayectos largos, y llegarás relajado a tu destino.





Paquete AIRMATIC.

El paquete AIRMATIC combina un sistema de amortiguación adaptativa con una moderna suspensión neumática. El resultado es un tren de rodaje de confort de funcionamiento inteligente que puede adaptarse automáticamente a la situación de marcha, a la velocidad y a la carga. Tú te beneficias de una agradable estabilidad de marcha y de un confort de primera, con independencia del estado de la calzada.



E-ACTIVE BODY CONTROL.

Aplomo en cualquier situación de marcha. E-ACTIVE BODY CONTROL es una síntesis de confort, precisión y dinamismo, unida a una aptitud extraordinaria para la conducción en todo terreno. Experimenta la excelente compensación del cabeceo, el balanceo y las sacudidas con un tren de rodaje activo de la generación más moderna. Por todos los caminos y atajos. En condiciones de conducción favorables o desfavorables.

No es un SUV. Es un AMG.

Un Mercedes-AMG es una declaración inequívoca de principios, que se percibe con todos los sentidos. Una vivencia que se elige conscientemente. Tanto diseño como prestaciones, forma o función. Cada uno de nuestros vehículos expresa en clave acústica, estética y vital nuestra pasión por la perfección y por las altas prestaciones. Conducir un Mercedes-AMG es una vivencia expresiva a la que cuesta renunciar. Una simbiosis perfecta de estilo y prestaciones. Con un Mercedes-AMG no pasarás nunca desapercibido, y harás gala de actitud y de coherencia.

¡Ha llegado tu momento AMG!

www.mercedes-amg.com


DRIVING PERFORMANCE



Datos técnicos.

	GLE 350 d 4MATIC Coupé	GLE 350 de 4MATIC Coupé	GLE 400 d 4MATIC Coupé	GLE 350 e 4MATIC Coupé	Mercedes-AMG GLE 53 4MATIC+ Coupé	Mercedes-AMG GLE 63 S 4MATIC+ Coupé
Cilindrada total (cm ³)	2.925	1.950	2.925	1.991	2.999	3.982
Potencia nominal ¹ (kW [CV] a rpm) ^{1,5}	200 [272]/ 3.200 - 4.600	Térmico: 143 [194]/ 3.800 - 3.800 Eléctrico: 100 [136]/ 2500 Combinada ² : 235 [320]	243 [330]/ 3.600 - 4.200	Térmico: 155 [211]/ 5.500 - 5.500 Eléctrico: 100 [136]/ 2500 Combinada ² : 245 [333]	320+16 [435+22]/ 6.100 - 6.100	450+16 [612+22]/ 5.750 - 6.500
Cambio de marchas	9G-TRONIC	9G-TRONIC	9G-TRONIC	9G-TRONIC	AMG SPEEDSHIFT TCT 9G	AMG SPEEDSHIFT TCT 9G
Aceleración de 0 a 100 km/h (s)	6,6	6,9	5,7	6,9	5,3	3,8
Velocidad máxima (km/h)	226	210	240	210	250	280
Consumo de combustible ciclo mixto (l/100 km) ²	7,3 - 6,9	1,2 - 1,1	7,4 - 6,9	1,6 - 1,5	9,6 - 9,6	11,5 - 11,5
Emissiones de CO ₂ ciclo mixto (g/km) ²	193,0 - 182,0	32,0 - 29,0	195,0 - 183,0	36,0 - 33,0	219,0 - 219,0	263,0 - 263,0
Consumo eléctrico ponderado (kWh/100 km) ²	-	25,8 - 24,9	-	27,9 - 25,7	-	-
Autonomía en eléctrico (km) ²	-	100,0 - 106,0	-	100,0 - 106,0	-	-
Consumo de combustible combinado (l/100 km) ³	8,7 - 7,7	0,9 - 0,7	8,7 - 7,7	1,2 - 1,0	10,9 - 10,7	12,5 - 12,4
Emissiones de CO ₂ combinado (g/km) ³	229,0 - 202,0	24,0 - 19,0	229,0 - 204,0	28,0 - 22,0	247,0 - 242,0	284,0 - 280,0
Consumo eléctrico ponderado (kWh/100 km) ³	-	34 - 32,3	-	34,6 - 31,0	-	-
Autonomía en eléctrico (km) ³	-	87,0 - 95,0	-	85,0 - 95,0	-	-
Etiqueta ambiental DGT ⁴	C	0 EMISIONES	C	0 EMISIONES	ECO	ECO

Lo mejor para el motor:
aceites para el motor originales de Mercedes-Benz.

¹ Potencia expresada en kilovatios (kW), se añade la potencia expresada (CV), por ser un dato de carácter comercial y general, si bien no es una unidad permitida del Sistema Legal de Unidades de Medida basado en el Sistema Internacional de Medidas (SI). Ley 32/2014, de 22 de diciembre, de Metrología.

² Los valores de consumo y de CO₂ indicados han sido obtenidos de acuerdo con el procedimiento de ensayo "NEDC CO₂" según lo dispuesto en el art. 2 N° 1 Reglamento de aplicación (UE) 2017/1153.

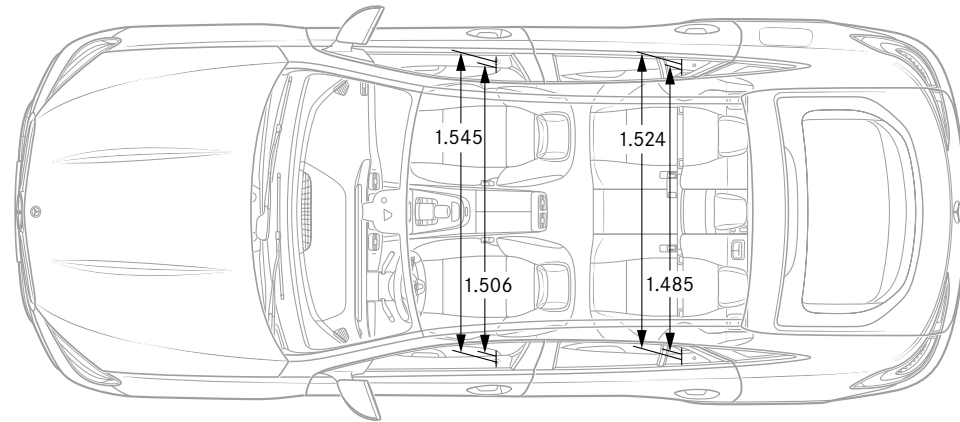
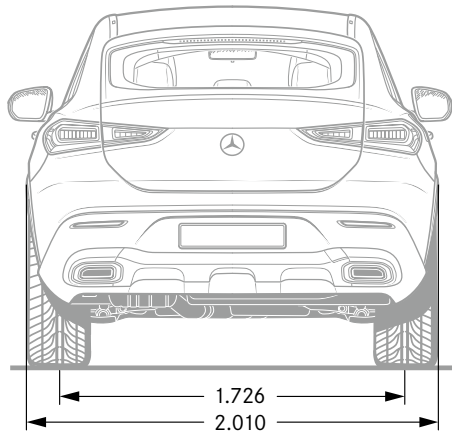
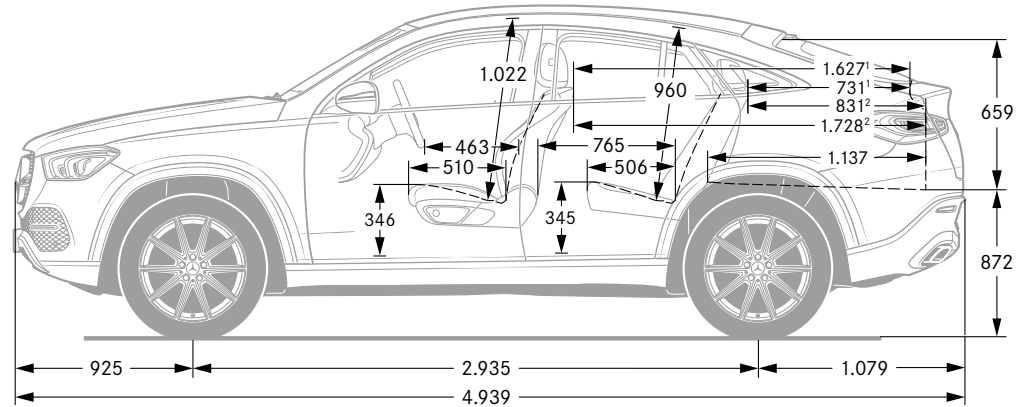
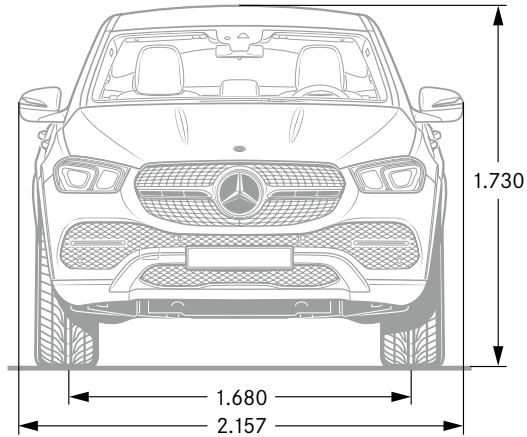
³ Los valores de emisiones de CO₂ indicados han sido obtenidos de acuerdo con el procedimiento de ensayo "WLTP CO₂" según lo dispuesto en el art. 2 No. 3 Reglamento de aplicación (UE) 2017/1153. Los valores de consumo de combustible se calcularon sobre la base de esos valores.

⁴ Etiqueta ambiental según resolución de 13/05/16 de la DGT (BOE 21/04/16).

⁵ Potencia del motor térmico+potencia del motor eléctrico.

Los datos no se refieren a un vehículo en particular y no forman parte de una oferta, sino que únicamente sirven para establecer comparativas entre distintos modelos. Para más información acerca del consumo de combustible oficial y de las emisiones de CO₂ se puede consultar la "Guía de consumo de combustible y emisiones de CO₂ de nuevos vehículos" que está disponible sin coste en todos los puntos de venta y en IDAE en www.idae.es. Datos de CO₂ y consumos correspondientes al vehículo de nueva fabricación. Para vehículos en stock consultar en su Concesionario.

Dimensiones.



¹Hasta el borde de la repisa trasera. ²Bajo la repisa trasera. Todas las cotas indicadas son valores medios expresados en milímetros, válidos para vehículos con el equipamiento de serie y sin carga.



SPORT
— F O R —
GOOD

Mercedes-Benz es uno de los socios fundadores de la “Laureus Sport for Good Foundation”.

Desde la creación de esta fundación en el año 2000, Mercedes-Benz promueve y apoya los objetivos y valores de este programa benéfico internacional, destinado a mejorar la calidad de vida de niños y adolescentes enfermos o desfavorecidos por medio de proyectos sociales de deporte. “Laureus” se ha convertido en un elemento fundamental de la política de responsabilidad social de Mercedes-Benz. Por esta razón, cada Mercedes nuevo es un estandarte de estos valores. Con la compra de un Mercedes estará usted apoyando la labor de “Laureus Sport for Good Foundation”.

En relación a los datos contenidos en este catálogo, podrían haberse producido cambios en el producto tras el cierre de redacción (08/10/2020). Por causas que así lo justifiquen, como pudieran ser la seguridad del vehículo y la de sus ocupantes o el stock de producción, el fabricante se reserva el derecho de efectuar modificaciones en el diseño, la forma, el color o el equipamiento en relación con los datos contenidos en el presente catálogo, por lo que pueden haberse producido cambios en el producto tras su configuración y diseño. Dichas modificaciones no supondrán en ningún caso, variación de las condiciones jurídicas y garantías ofrecidas por Mercedes-Benz en perjuicio del consumidor. Las ilustraciones y los textos pueden incluir también accesorios y equipos opcionales no pertenecientes al equipamiento de serie. Las posibles diferencias entre la pintura original y el color reproducido se deben a la técnica de proyección y/o impresión. Esta publicación puede contener modelos, equipamientos y servicios no disponibles en determinados países. Por las anteriores

razones, reiteramos nuestra sugerencia de consultar al Concesionario Mercedes-Benz para obtener información actual sobre todas las características del producto. Esta publicación se difunde a nivel internacional. Le rogamos tenga en cuenta que, en caso de aparecer alguna prescripción de carácter legal o fiscal en el presente catálogo, esta se referirá a legislación de la República Federal de Alemania. Por ello, para obtener información aplicable a un caso concreto, le recomendamos acudir a un concesionario Mercedes-Benz www.mercedes-benz.es

Para más información acerca del consumo de combustible oficial y de las emisiones de CO₂ se puede consultar la “Guía de consumo de combustible y emisiones de CO₂ de nuevos vehículos” que está disponible sin coste en todos los puntos de venta y en IDAE en www.idae.es