

# GLB



Mercedes-Benz







## Preparado para todo lo que venga.

Nada es como era. El mundo cambia a un ritmo vertiginoso y está repleto de oportunidades. Todo es posible si se afronta la situación con un espíritu abierto, y con un vehículo capaz de adaptarse a todo lo que venga. Experimenta un espacio inédito de libertad. Descubre el Mercedes-Benz GLB.





S UV 2471









## Libertad en su forma más bella.

Cada línea y cada detalle del llamativo diseño de SUV obedecen a un mismo fin, ofrecerte el máximo grado de libertad. El GLB es el arquetipo de un nuevo tipo de vehículo que define de nuevo la espaciosidad. Con su ayuda estarás en condiciones de hacer siempre y en todo momento tu voluntad. Concebido a medida para aquellos que tienen grandes planes.









## Una nueva dimensión de confort.

Máxima flexibilidad, sin renunciar a la comodidad. La segunda fila de asientos –disponible opcionalmente con ajuste longitudinal– y la tercera fila de asientos opcional te permiten variar el espacio interior a medida de tus expectativas. Y del bienestar de todos los ocupantes, gracias a la climatización de asiento y muchos otros detalles de confort.





## Se anticipa a lo que está por venir.

El GLB sabe lo que te espera, también en terrenos difíciles. El concepto de seguridad del GLB te permite moverte con soltura y con confianza por cualquier terreno. El programa de conducción offroad optimiza la tracción sobre pistas de tierra y suelo sin compactar, y adapta el desarrollo de la potencia y la regulación del ABS si tienes que conducir fuera de las vías asfaltadas.














Más posibilidades.  
Menos complicaciones.

Con el sistema multimedia MBUX estarás siempre al día. Su manejo es casi un juego de niños, y puede adaptarse con gran versatilidad. Te permite decidir intuitivamente y te conecta con el mundo exterior y con todas las personas que aprecias.









## Una invitación a experimentar nuevas vivencias.

Nos impulsa la curiosidad. El deseo de conocer lo que está por venir. Por suerte, ya no es necesario detenerse a pensar si nuestros planes son compatibles con el automóvil, y viceversa. Basta con tomar asiento y ponerse en marcha. Descubre el GLB. Gracias al reglaje longitudinal de la segunda fila de asientos que se ofrece como opción, y a un máximo de siete plazas a bordo, dispondrás siempre de la flexibilidad que precisas para hacer realidad tus planes, y para afrontar las sorpresas que te depare la vida.





## Head-up-Display.

Las mejores perspectivas para disfrutar de una conducción deportiva y una agradable sensación de seguridad. El Head-up-Display convierte el parabrisas de tu vehículo en un fascinante puesto de conducción digital. Con este equipo tendrás en todo momento la información importante a la vista, sin necesidad de desviar la atención de la carretera ni del tráfico por delante del vehículo.



## Paquete de asistencia a la conducción.

Sigue la hoja de ruta para la conducción autónoma. Sistemas ultramodernos te ayudan en función de la situación a la hora de adaptar la velocidad o manejar la dirección, y si hay peligro de colisión. De esa manera disminuye el riesgo de sufrir accidentes, y tus pasajeros y otros usuarios de la vía gozan de una protección efectiva. Así llegarás a tu destino relajado y de forma segura.





## Sistema multimedia MBUX.

Disfruta de la belleza y la inteligencia de un sistema multimedia digitalizado. Tú decides qué información deseas visualizar. No menos flexible es el manejo, por ejemplo, del visualizador de medios con pantalla táctil.



## Paquete técnico Offroad.

A tu disposición siempre que lo necesites. El programa de conducción para todoterreno optimiza la tracción sobre pistas de tierra y suelo sin compactar, y adapta el desarrollo de la potencia y la regulación del ABS si tienes que conducir fuera de las vías asfaltadas.





## Tercera fila de asientos para 2 personas.

La oferta de plazas y el volumen de carga de tu vehículo son tan variados como tu estilo de vida. La tercera fila de asientos para un máximo de dos pasajeros adicionales se puede plegar y desplegar rápidamente en cualquier momento. Aprovecha la flexibilidad de este vehículo de acuerdo con tus necesidades, tanto si deseas llevar más pasajeros a bordo como si tienes que transportar equipaje voluminoso.





## Paquete de confort KEYLESS-GO.

Máximo confort para la conducción diaria. Con el paquete de confort KEYLESS-GO puedes arrancar y bloquear tu vehículo sin más que llevar contigo la llave. La función HANDS-FREE ACCESS permite abrir y cerrar de forma totalmente automática la tapa del maletero sin contacto físico con el vehículo.

## MULTIBEAM LED.

Disfruta de una visibilidad perfecta con los faros adaptativos MULTIBEAM LED. Sus LED activables individualmente reaccionan a la situación del tráfico. La luz de carretera parcial excluye del cono luminoso a otros usuarios de la vía para evitar su deslumbramiento. La luz de giro y las luces activas iluminan también de forma ideal tu campo visual, por lo que podrás detectar antes posibles peligros.



## Equipamiento de serie.

El GLB viene cargado de funcionalidad, sin que tengas que marcar para ello ni un solo elemento de la lista de opciones. Por ejemplo, los asientos traseros cuentan con un respaldo de inclinación variable y dividido en tres secciones, abatibles por separado en relación 40/20/40. Y el suelo del espacio de carga permite variar la altura. El asistente de frenado activo brinda un elevado nivel de seguridad.



## Línea de equipamiento Style.

Con la línea de equipamiento Style, tu vehículo se distingue de la variante de serie por una presencia de alta calidad, tanto en el interior como en el exterior. Entre otros equipos, se incorporan llantas de aleación de 17 pulgadas de diseño específico con propiedades aerodinámicas optimizadas, así como tapizados y costuras de adorno exclusivos para esta línea.





## Línea de equipamiento Progressive.

La línea de equipamiento Progressive revaloriza substancialmente tu vehículo con un valor añadido que podrás ver y sentir. Disfruta de la elevada calidad técnica y del exclusivo estilo de vida asociado a los modelos SUV. Al mismo tiempo, esta línea es la base para otras atractivas combinaciones en el interior y el exterior. Por ejemplo, con el paquete de tapizado de cuero y con el paquete Night.



## Línea AMG Line.

La línea AMG Line refuerza el atractivo aspecto deportivo de tu vehículo, tanto en el exterior como en el interior. Algunas características exclusivas son el kit estético AMG y la parrilla de efecto diamante con una lama. Los asientos deportivos prometen máximo confort frente al volante deportivo de napa con sección inferior plana.







## DYNAMIC SELECT.

Conduce, sencillamente, como prefieras. Con DYNAMIC SELECT, basta con pulsar un botón para seleccionar diferentes programas de conducción y asumir reglajes específicos, por ejemplo, para el motor, el cambio, el tren de rodaje o la dirección. El modo «Sport» favorece una conducción marcadamente dinámica, a diferencia del programa básico «Comfort», basado en un ajuste equilibrado. «ECO», por su parte, apuesta por la máxima eficiencia, ahorrando dinero y combustible.





## Tren de rodaje de confort.

Disfruta de un alto nivel de confort en trayectos prolongados por autopista y afronta con ímpetu deportivo las curvas más cerradas. El tren de rodaje de confort ofrece una síntesis convincente y equilibrada de suspensión con suficientes reservas y muy buena estabilidad de marcha. Todo esto aumenta la seguridad en tus desplazamientos y aporta un mayor placer de conducción.



# Datos técnicos.

	GLB 200 d	GLB 200 d 4MATIC	GLB 220 d 4MATIC	GLB 180	GLB 200	GLB 250 4MATIC	Mercedes-AMG GLB 35 4MATIC
Cilindrada total (cm <sup>3</sup> )	1.950	1.950	1.950	1.332	1.332	1.991	1.991
Potencia nominal <sup>1</sup> (kW [CV] a rpm) <sup>1</sup>	110 [150]/ 3.400 - 4.400	110 [150]/ 3.400 - 4.400	140 [190]/ 3.800 - 3.800	100 [136]/ 5.500 - 5.500	120 [163]/ 5.500 - 5.500	165 [224]/ 5.500 - 5.500	225 [306]/ 5.800
Cambio de marchas	Automático 8G-DCT	Automático 8G-DCT	Automático 8G-DCT	Automático 7G-DCT	Automático 7G-DCT	Automático 8G-DCT	AMG SPEEDSHIFT DCT 8G
Aceleración de 0 a 100 km/h (s)	9	9,3	7,6	9,9	9,1	6,9	5,2
Velocidad máxima (km/h)	204	201	217	197	207	236	250
Consumo de combustible ciclo mixto (l/100 km) <sup>2</sup>	5,0 - 4,8	5,3 - 5,0	5,4 - 5,1	6,1 - 5,8	6,1 - 5,8	7,4 - 7,1	7,8 - 7,6
Emissiones de CO <sub>2</sub> ciclo mixto (g/km) <sup>2</sup>	131,0 - 126,0	140,0 - 132,0	142,0 - 135,0	140,0 - 134,0	140,0 - 134,0	168,0 - 162,0	178,0 - 175,0
Consumo de combustible combinado (l/100 km) <sup>3</sup>	6,0 - 5,5	6,3 - 5,7	6,4 - 5,8	7,7 - 6,9	7,7 - 6,9	8,7 - 7,9	9,1 - 8,6
Emissiones de CO <sub>2</sub> combinado (g/km) <sup>3</sup>	158,0 - 143,0	166,0 - 149,0	168,0 - 151,0	175,0 - 157,0	175,0 - 157,0	197,0 - 178,0	208,0 - 196,0
Etiqueta ambiental DGT <sup>4</sup>	C	C	C	C	C	C	C

<sup>1</sup> Potencia expresada en kilovatios (kW), se añade la potencia expresada (CV), por ser un dato de carácter comercial y general, si bien no es una unidad permitida del Sistema Legal de Unidades de Medida basado en el Sistema Internacional de Medidas (SI). Ley 32/2014, de 22 de diciembre, de Metrología.

<sup>2</sup> Los valores de emisiones de CO<sub>2</sub> indicados han sido obtenidos de acuerdo con el procedimiento de ensayo "WLTP CO<sub>2</sub>" según lo dispuesto en el art. 2 No. 3 Reglamento de aplicación (UE) 2017/1153. Los valores de consumo de combustible se calcularon sobre la base de esos valores.

<sup>3</sup> Etiqueta ambiental según resolución de 13/05/16 de la DGT (BOE 21/04/16).

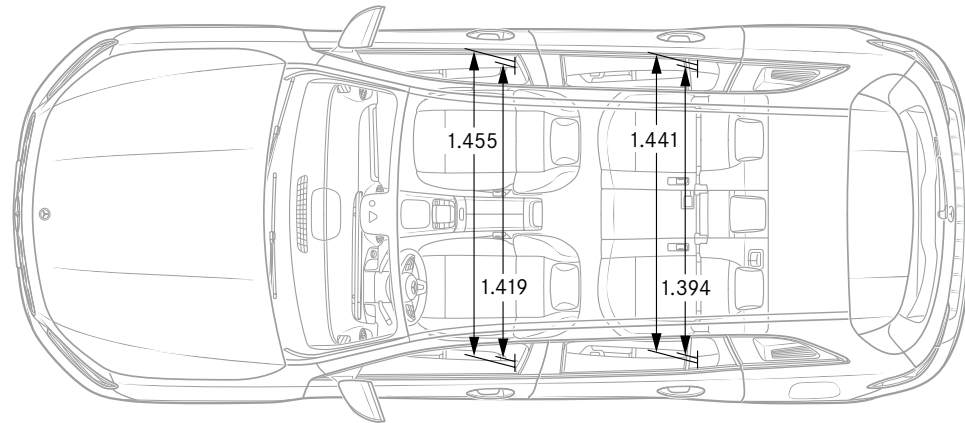
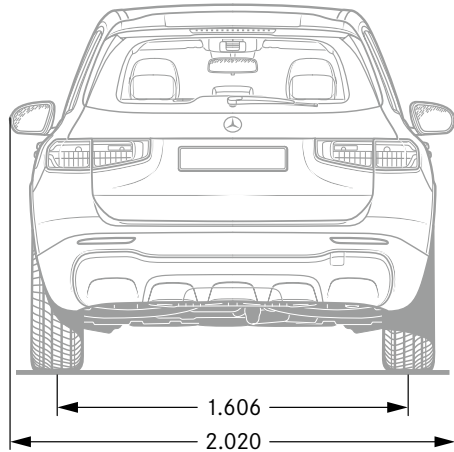
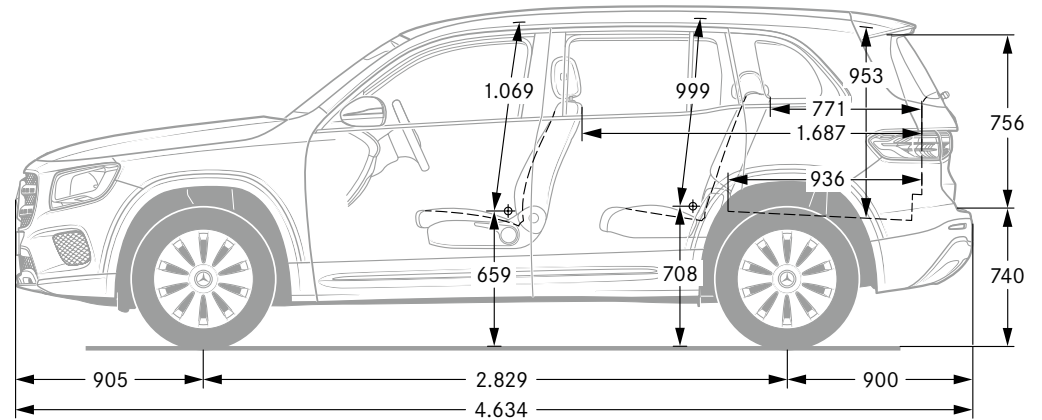
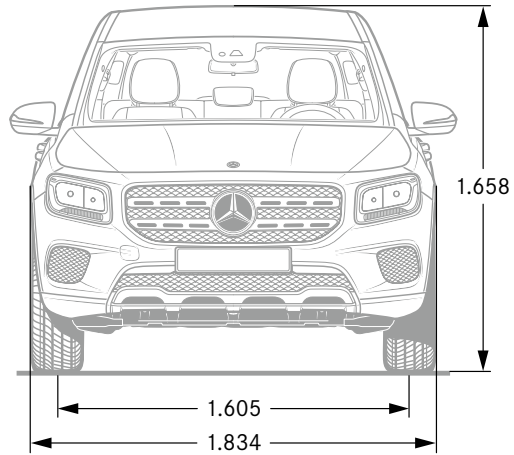
<sup>4</sup> Potencia del motor térmico+potencia del motor eléctrico. Potencia del motor eléctrico. Valor máximo continuo durante 30 minutos: 10,4 kW/14,4 CV para EQ Boost.

Lo mejor para el motor:  
aceites para el motor originales de Mercedes-Benz.

Los datos no se refieren a un vehículo en particular y no forman parte de una oferta, sino que únicamente sirven para establecer comparativas entre distintos modelos. Para más información acerca del consumo de combustible oficial y de las emisiones de CO<sub>2</sub> se puede consultar la "Guía de consumo de combustible y emisiones de CO<sub>2</sub> de nuevos vehículos" que está disponible sin coste en todos los puntos de venta y en IDAE en [www.idae.es](http://www.idae.es). Datos de CO<sub>2</sub> y consumos correspondientes al vehículo de nueva fabricación. Para vehículos en stock consultar en su Concesionario.



# Dimensiones.



Todas las cotas indicadas son valores medios expresados en milímetros, válidos para vehículos con el equipamiento de serie y sin carga.





**SPORT**  
— F O R —  
**GOOD**

**Mercedes-Benz es uno de los socios fundadores de la “Laureus Sport for Good Foundation”.**

Desde la creación de esta fundación en el año 2000, Mercedes-Benz promueve y apoya los objetivos y valores de este programa benéfico internacional, destinado a mejorar la calidad de vida de niños y adolescentes enfermos o desfavorecidos por medio de proyectos sociales de deporte. “Laureus” se ha convertido en un elemento fundamental de la política de responsabilidad social de Mercedes-Benz. Por esta razón, cada Mercedes nuevo es un estandarte de estos valores. Con la compra de un Mercedes estará usted apoyando la labor de “Laureus Sport for Good Foundation”.

En relación a los datos contenidos en este catálogo, podrían haberse producido cambios en el producto tras el cierre de redacción (01/10/2020). Por causas que así lo justifiquen, como pudieran ser la seguridad del vehículo y la de sus ocupantes o el stock de producción, el fabricante se reserva el derecho de efectuar modificaciones en el diseño, la forma, el color o el equipamiento en relación con los datos contenidos en el presente catálogo, por lo que pueden haberse producido cambios en el producto tras su configuración y diseño. Dichas modificaciones no supondrán en ningún caso, variación de las condiciones jurídicas y garantías ofrecidas por Mercedes-Benz en perjuicio del consumidor. Las ilustraciones y los textos pueden incluir también accesorios y equipos opcionales no pertenecientes al equipamiento de serie. Las posibles diferencias entre la pintura original y el color reproducido se deben a la técnica de proyección y/o impresión. Esta publicación puede contener modelos, equipamientos y servicios no disponibles en determinados países. Por las anteriores

razones, reiteramos nuestra sugerencia de consultar al Concesionario Mercedes-Benz para obtener información actual sobre todas las características del producto. Esta publicación se difunde a nivel internacional. Le rogamos tenga en cuenta que, en caso de aparecer alguna prescripción de carácter legal o fiscal en el presente catálogo, esta se referirá a legislación de la República Federal de Alemania. Por ello, para obtener información aplicable a un caso concreto, le recomendamos acudir a un concesionario Mercedes-Benz [www.mercedes-benz.es](http://www.mercedes-benz.es)

Para más información acerca del consumo de combustible oficial y de las emisiones de CO<sub>2</sub> se puede consultar la “Guía de consumo de combustible y emisiones de CO<sub>2</sub> de nuevos vehículos” que está disponible sin coste en todos los puntos de venta y en IDAE en [www.idae.es](http://www.idae.es)