

Clase C Berlina



Mercedes-Benz



A silver car is parked on a red carpet in front of a building with large windows. The scene is illuminated with a strong red light, creating a dramatic and luxurious atmosphere. The car is positioned on the right side of the frame, with its front wheel and side mirror visible. The building in the background has several large windows and a classic architectural style. The overall composition is clean and modern, emphasizing the car's elegance and the high-end setting.

Bienvenido a tu zona de confort.

Elegancia deportiva, tecnología innovadora de seguridad y un interior lujoso hacen del nuevo Clase C Berlina tu zona personal de confort.







El diseño. Deportividad, combinada con lujo moderno.

Líneas reducidas y superficies sofisticadamente esculpidas definen el diseño exterior. Este lenguaje formal minimalista conjuga lujo y deportividad con toda naturalidad. Un frontal dinámico, una batalla más larga y deportivos resaltes longitudinales sobre el capó confieren al nuevo Clase C un ímpetu patente.



The image shows the interior of a Mercedes-Benz C-Class sedan. The view is from the driver's perspective, looking towards the dashboard and center console. The steering wheel features the Mercedes-Benz logo. The dashboard has three circular air vents with illuminated surrounds. The center console has a large, vertical touchscreen displaying a navigation map and various controls. The interior is finished with dark leather and a blue textured fabric on the center console. The background is a blurred street scene with a red tint.

El interior. Expresión de confort avanzado.

El puesto de conducción digital, la gran pantalla táctil en la consola central y un concepto avanzado de elementos de adorno no dejan lugar a dudas: el nuevo Clase C Berlina encarna el lujo moderno.

La propulsión. Innovadora y eficiente.

En el nuevo clase C Berlina de Mercedes-Benz encontrarás un motor de gasolina de última generación. La innovadora tecnología híbrida con alternador arrancador integrado EQ Boost otorga al nuevo Clase C una agilidad mejorada y mayor placer durante la conducción, además posee un sistema de alta eficiencia de regeneración y energía que permite ahorrar combustible y una menor emisión de CO2.









Subir a bordo. Liberar tensiones.

Los numerosos detalles de confort disponibles en el nuevo Clase C Berlina te relajan desde el primer momento. Desde los asientos de confort, donde podrás encontrar una posición ergonómica sobre el asiento o el sofisticado concepto de iluminación de ambiente de 64 colores, hasta la climatización automática THERMATIC con 2 zonas climáticas, hacen de tu nuevo Clase C, un oasis de bienestar.



La tranquilizadora seguridad de que es un Mercedes-Benz.

El inteligente concepto de seguridad del nuevo Clase C Berlina es el referente en este campo. Numerosas innovaciones contribuyen a hacer más agradable y más seguro cualquier desplazamiento. El paquete actualizado de asistencia a la conducción está siempre atento y no deja de pensar en tu seguridad y la de tu familia. El airbag central y el limitador de velocidad Tempomat son otros de los sistemas de seguridad vial que pueden protegerte.





Lujo moderno: digital por defecto.

Avanzado control por voz y un sistema multimedia inteligente que aprende de ti y contigo. La evolución del innovador sistema de manejo MBUX convierte tu nuevo Clase C Berlina en una zona de confort digital. Además, posee un visualizador central táctil de alta definición de 30,2 cm (11,9") de diagonal que fascina con una calidad de imagen brillante.



Siempre atento y, sobre todo, no deja de pensar en tu seguridad.

Una zona de confort en la que puedes relajarte y confiar plenamente. Incluso en situaciones estresantes, como una retención. El nuevo Clase C Berlina cuenta con innovadores sistemas de seguridad y de asistencia a la conducción que te ayudan en estos casos. El paquete de asistencia a la conducción te protege cuando es necesario.



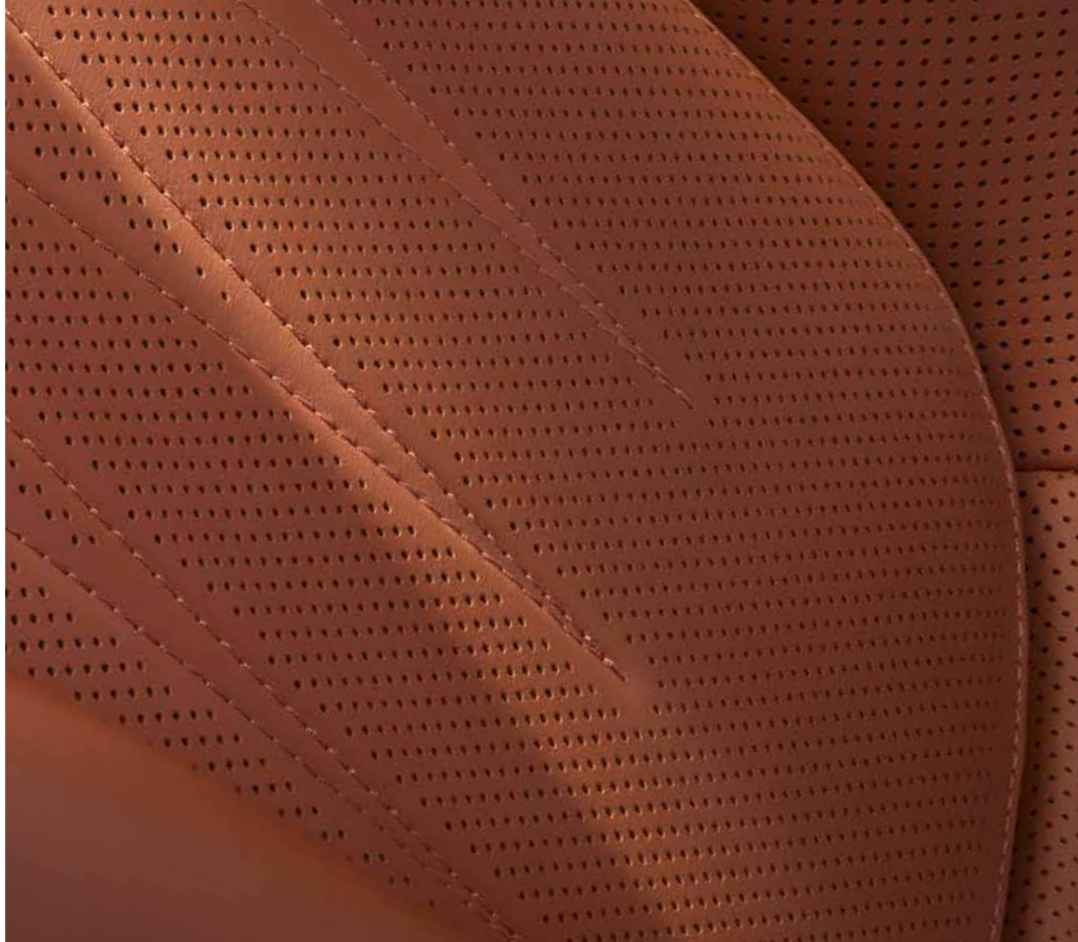
Consola central en efecto rombo gris plata.

Este elemento de adorno se integra armoniosamente y crea interesantes contrastes con todo el interior del nuevo Clase C. La consola central es un atributo que demuestra la alta calidad de los acabados y logra acentuar y realzar el diseño interior, logrando un producto exclusivo de gama alta con un acabado perfecto.



Iluminación de ambiente.

El concepto de iluminación se extiende desde la consola central a todo el interior del vehículo. 64 ambientes cromáticos se alternan de forma dinámica o iluminan varias zonas del nuevo Clase C en distintos colores. Ponte cómodo y déjate llevar.



Paquete de confort KEYLESS-GO.

Descubre el máximo confort cada día con el nuevo Clase C. El paquete de confort KEYLESS-GO te permite abrir, arrancar y bloquear tu vehículo con solo llevar la llave contigo, con las funciones KEYLESS-GO puedes abrir y cerrar todas puertas del vehículo con solo tocar la manilla de la puerta. Además el paquete incluye Hands-Free Access y el cierre a distancia del portón trasero.

Asientos de confort.

Confort a medida. Estos asientos conjugan numerosas opciones de ajuste manual y eléctrico para los asientos delanteros, con la finalidad de que los ocupantes se encuentren a gusto. Detalles ergonómicos permiten asumir una postura perfecta sobre el asiento, estos detalles y configuraciones de los asientos convierten cada viaje en una experiencia placentera.

La línea de equipamiento AVANTGARDE.

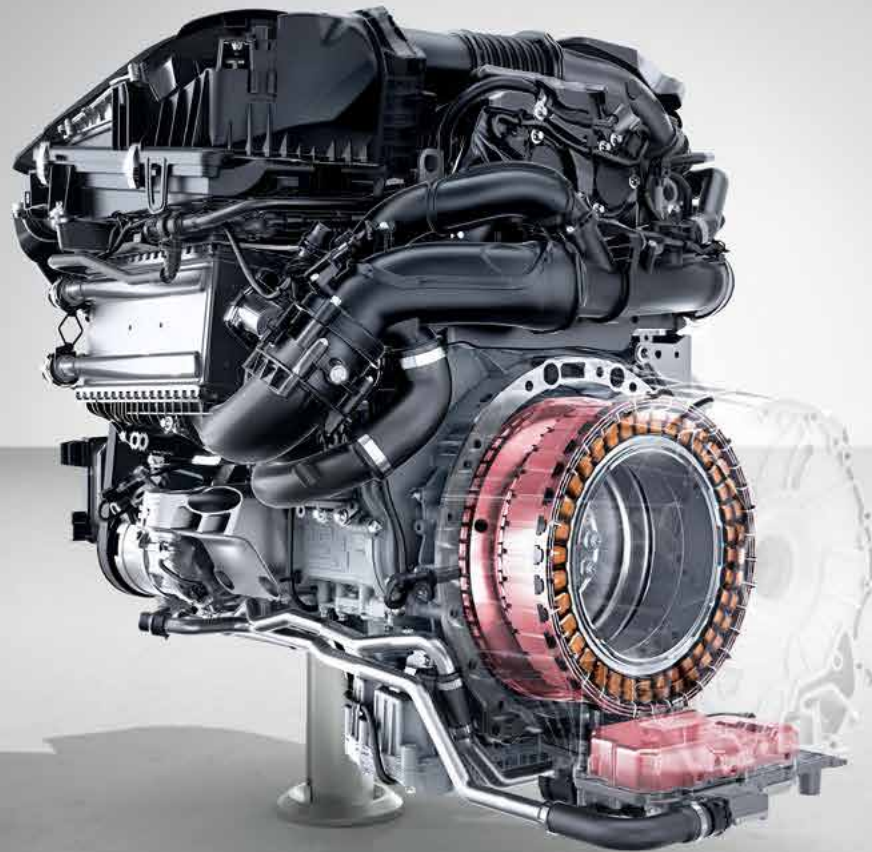
La línea AVANTGARDE Exterior e Interior te permite subrayar la individualidad y deportividad de tu vehículo y mostrar claramente tu afinidad por la calidad. De la combinación de elementos de diseño para el exterior resulta un vehículo extraordinariamente expresivo. El tren de rodaje deportivo de altura rebajada ofrece el equilibrio ideal entre dinamismo de conducción, confort y seguridad. Los detalles vanguardistas y el diseño expresivo del habitáculo, con iluminación de ambiente, constituyen un auténtico deleite, día tras día.





Tren de rodaje AGILITY CONTROL con sistema de amortiguación selectivo y altura rebajada.

El tren de rodaje AGILITY CONTROL de altura rebajada te ofrece una estabilidad óptima en carretera, garantizando el máximo confort en la conducción. El sistema de amortiguación selectiva proporciona una experiencia excelente de conducción pues optimiza la rodadura, la amortiguación y la estabilización. Además, la altura rebajada en 15 milímetros hace que descienda el centro de gravedad, lo que se traduce en en una marcha más ágil e incrementa el dinamismo de tu vehículo.



Alternador arrancador integrado.

Potencia la eficiencia. Entre el motor y el cambio del nuevo Clase C se incorpora un alternador arrancador integrado de segunda generación. Este innovador sistema asume la función del motor eléctrico de un sistema híbrido de propulsión. Con su ayuda es posible desplegar un par motor adicional de hasta 200 Nm al acelerar.

Clase C Berlina.

	C 180	C 200	C 300	C 220 d	C 300 d
Cilindrada total (cm ³)	1.496	1.496	1.999	1.992	1.992
Potencia nominal (kW [CV] a rpm) ¹	125+15 [170+21] ⁴ / 5.500 - 6.100	150+15 [204+21] ⁴ / 5.800 - 6.100	190+15 [258+21] ⁴ / 5.800 - 5.800	147+15 [200+21] ⁴ / 4.200 - 4.200	195+15 [265+21] ⁴ / 4.200 - 4.200
Cambio de marchas	Automático 9G-TRONIC	Automático 9G-TRONIC	Automático 9G-TRONIC	Automático 9G-TRONIC	Automático 9G-TRONIC
Aceleración 0-100 km/h (s)	8,6	7,3	6	7,3	5,7
Velocidad máxima (km/h)	231	246	250	245	250
Consumo combustible combinado (l/100 km) ²	7,2 - 6,3	7,2 - 6,4	7,4 - 6,7	5,6 - 5,0	5,6 - 5,1
Emisiones CO ₂ combinado (g/km) ²	163,0 - 143,0	163,0 - 144,0	169,0 - 152,0	148,0 - 131,0	148,0 - 133,0
Etiqueta ambiental D.G.T. ³	ECO	ECO	ECO	ECO	ECO

¹ Potencia expresada en kilovatios (kW), se añade la potencia expresada (CV), por ser un dato de carácter comercial y general, si bien no es una unidad permitida del Sistema Legal de Unidades de Medida basado en el Sistema Internacional de Medidas (SI). Ley 32/2014, de 22 de diciembre, de Metrología.

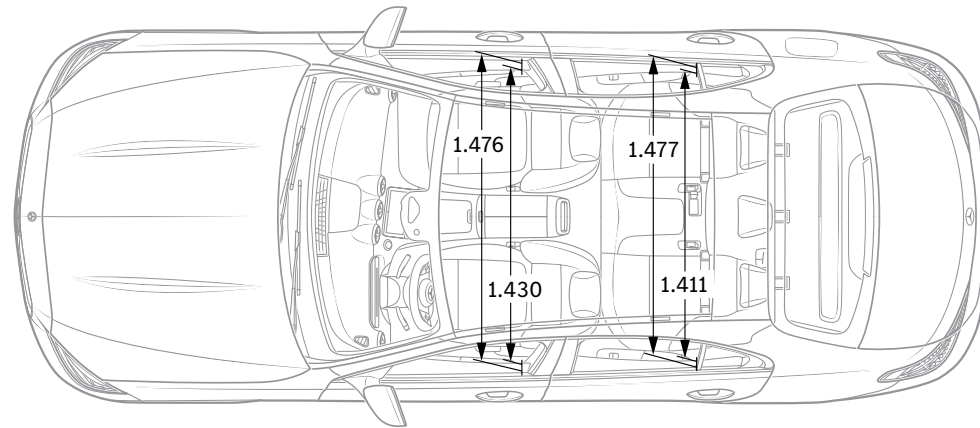
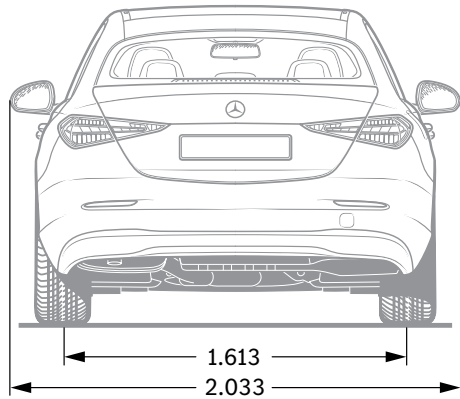
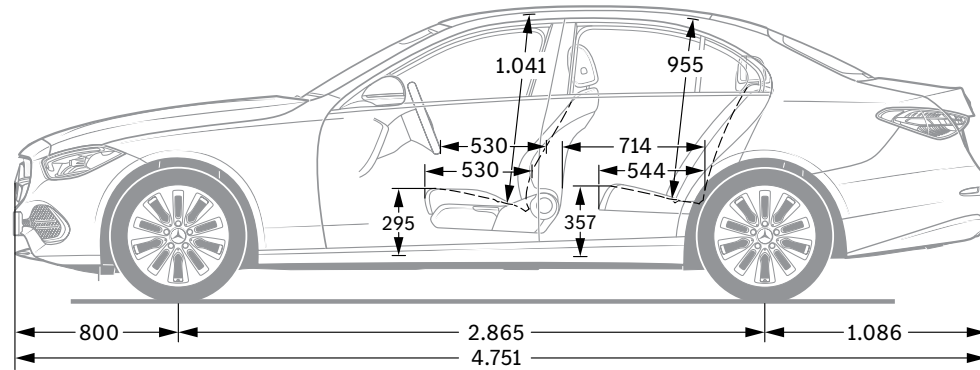
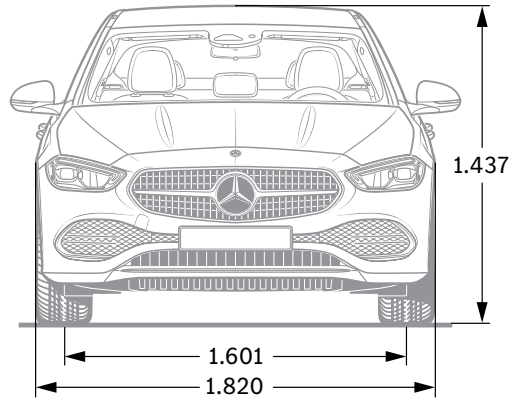
² Los valores de emisiones de CO₂ indicados han sido obtenidos de acuerdo con el procedimiento de ensayo "WLTP CO₂" según lo dispuesto en el art. 2 No. 3 Reglamento de aplicación (UE) 2017/1153. Los valores de consumo de combustible se calcularon sobre la base de esos valores.

³ Etiqueta ambiental según resolución de 13/05/16 de la DGT (BOE 21/04/16).

⁴ Potencia del motor térmico+potencia del motor eléctrico. Potencia del motor eléctrico. Valor máximo continuo durante 30 minutos: 10,4 kW/14,4 CV.

Los datos no se refieren a un vehículo en particular y no forman parte de una oferta, sino que únicamente sirven para establecer comparativas entre distintos modelos. Para más información acerca del consumo de combustible oficial y de las emisiones de CO₂ se puede consultar la "Guía de consumo de combustible y emisiones de CO₂ de nuevos vehículos" que está disponible sin coste en todos los puntos de venta y en IDAE en www.idae.es. Datos de CO₂ y consumos correspondientes al vehículo de nueva fabricación. Para vehículos en stock consultar en su Concesionario.

Dimensiones.



Todas las cotas indicadas son valores medios expresados en milímetros, válidos para vehículos con el equipamiento de serie y sin carga.



SPORT
— F O R —
GOOD

Mercedes-Benz es uno de los socios fundadores de la “Laureus Sport for Good Foundation”.

Desde la creación de esta fundación en el año 2000, Mercedes-Benz promueve y apoya los objetivos y valores de este programa benéfico internacional, destinado a mejorar la calidad de vida de niños y adolescentes enfermos o desfavorecidos por medio de proyectos sociales de deporte. “Laureus” se ha convertido en un elemento fundamental de la política de responsabilidad social de Mercedes-Benz. Por esta razón, cada Mercedes nuevo es un estandarte de estos valores. Con la compra de un Mercedes estará usted apoyando la labor de “Laureus Sport for Good Foundation”.

En relación a los datos contenidos en este catálogo podrían haberse producido cambios en el producto tras el cierre de redacción (01/04/2021). Por causas que así lo justifiquen, como pudieran ser la seguridad del vehículo y la de sus ocupantes o el stock de producción, el fabricante se reserva el derecho de efectuar modificaciones en el diseño, la forma, el color o el equipamiento en relación con los datos contenidos en el presente catálogo, por lo que pueden haberse producido cambios en el producto tras su configuración y diseño. Dichas modificaciones no supondrán en ningún caso, variación de las condiciones jurídicas y garantías ofrecidas por Mercedes-Benz en perjuicio del consumidor. Las ilustraciones y los textos pueden incluir también accesorios y equipos opcionales no pertenecientes al equipamiento de serie. Las posibles diferencias entre la pintura original y el color reproducido se deben a la técnica de proyección y/o impresión. Esta publicación puede contener modelos, equipamientos y servicios no disponibles en determinados países. Por las anteriores razones,

reiteramos nuestra sugerencia de consultar al Concesionario Mercedes-Benz para obtener información actual sobre todas las características del producto. Esta publicación se difunde a nivel internacional. Le rogamos tenga en cuenta que en caso de aparecer alguna prescripción de carácter legal o fiscal en el presente catálogo, ésta se referiría a legislación de la República Federal de Alemania. Por ello, para obtener información aplicable a un caso concreto, le recomendamos acudir a un concesionario Mercedes-Benz www.mercedes-benz.es

Para más información acerca del consumo de combustible oficial y de las emisiones de CO2 se puede consultar la “Guía de consumo de combustible y emisiones de CO2 de nuevos vehículos” que está disponible sin coste en todos los puntos de venta y en IDAE en www.idae.es